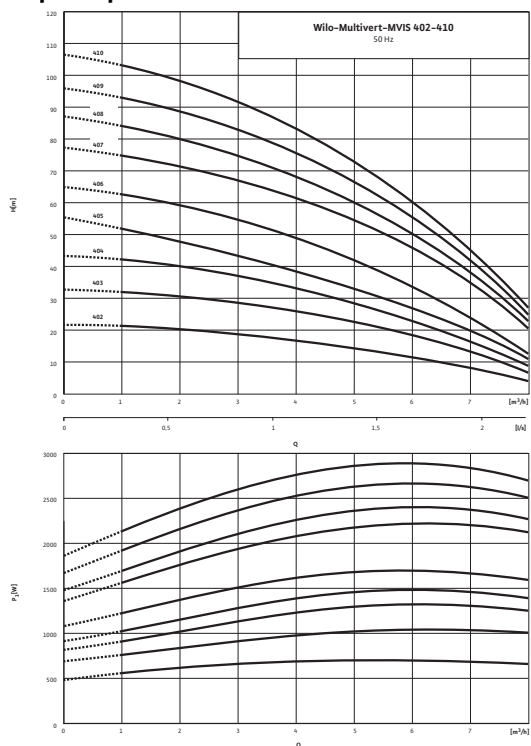


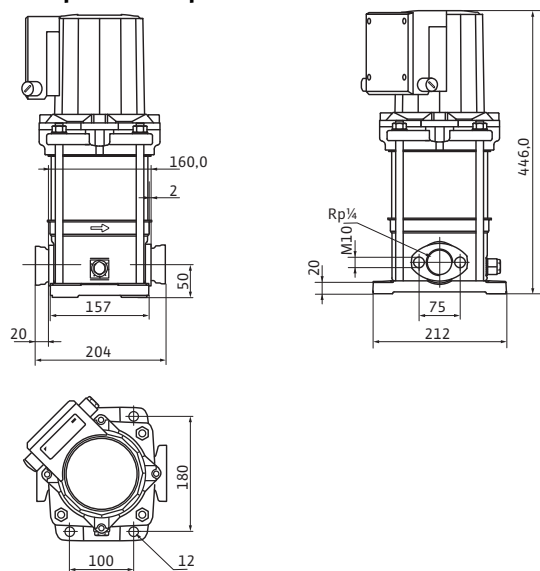
Лист данных: Wilo-Multivert MVIS 405

Характеристики



Характеристики насосов согласно ISO 9906, класс 2

Габаритный чертеж



Мощность

Температура перекачиваемой жидкости	T	-15...+50 °C
Температура окружающей среды, макс.	T	40 °C
Номинальное давление		PN бар
Входное давление макс.	H	10 бар
Максимальное рабочее давление	p_{max}	16 бар

Мотор

Класс изоляции		F
Степень защиты		IP 44
Подключение к сети		3~400 В, 50 Гц
Номинальный ток 3~230 В, 50 Гц	I_N	5,2 А
Номинальный ток 3~400 В, 50 Гц	I_N	3 А

Материалы

Рабочее колесо		1.4301
Корпус насоса		1.4301
Вал насоса		1.4122
Основание насоса		EN-GJL-250
Статическое уплотнение		EPDM

Данные для заказа

Изделие		Wilo
Тип		MVIS 405
Арт.-№		2009045
Вес, прим.	m	22,5 кг

• = имеется, - = отсутствует

Указание по входному давлению

Максимальное давление на входе рассчитывается как максимальное рабочее давление системы за вычетом максимального напора насоса при $Q = 0$.

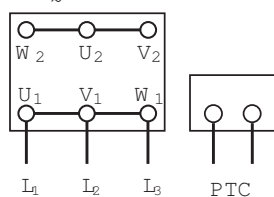
Указание по материалам

1.4301 соответствует AISI 304L, 1.4404 соответствует AISI 316L.

Лист данных: Wilo-Multivert MVIS 405

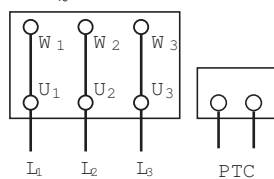
Электроподключение

3~400 V Y



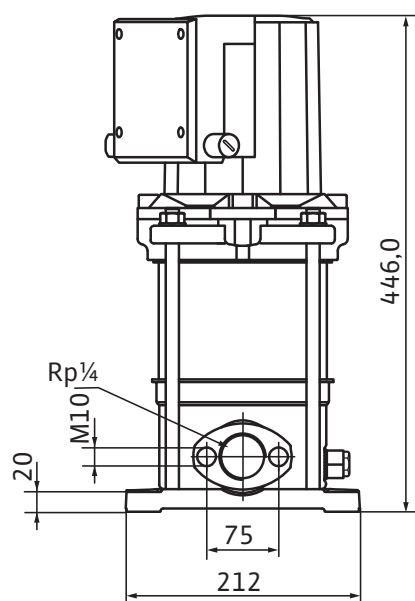
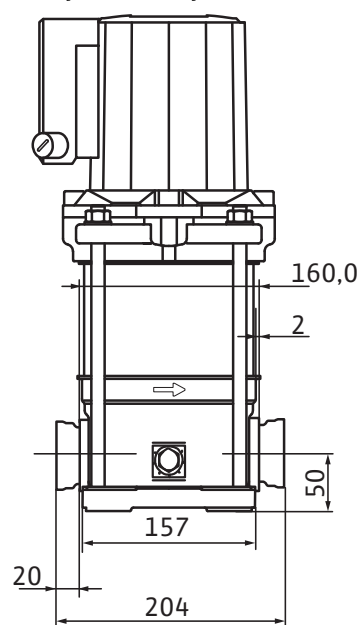
Электроподключение

3~400 V Δ

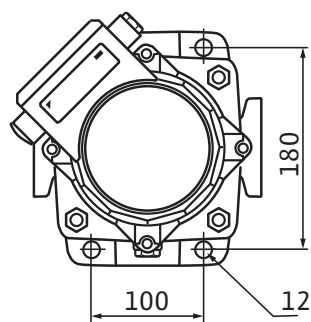


Размеры и габаритные чертежи: Wilo-Multivert MVIS 405

Габаритный чертеж

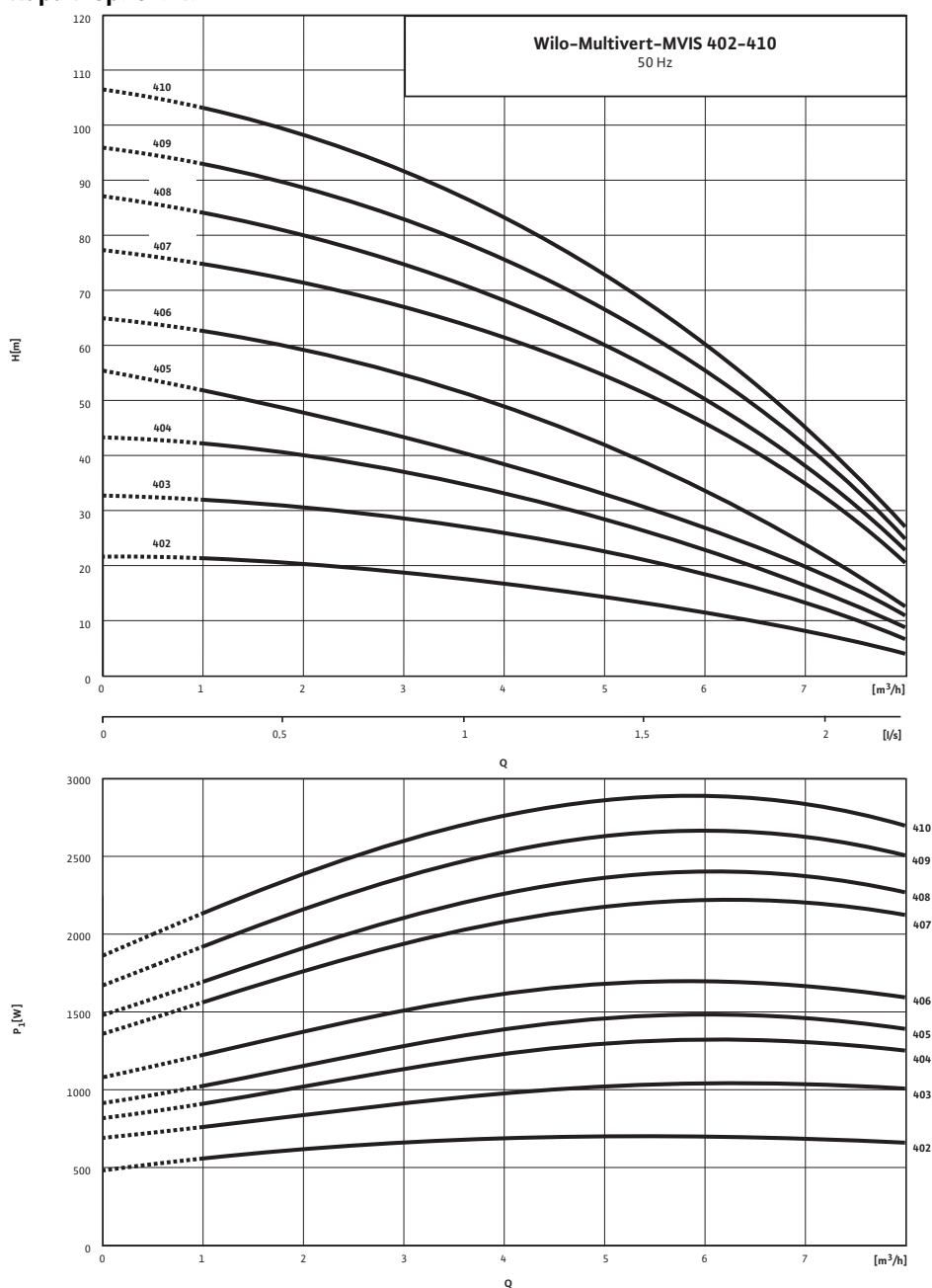


- 1) размер «Е», включая контрфланец (2 шт. по 25 мм)
- 2) размер «L» без контрфланца
- 3) вес вместе с контрфланцем без упаковки



Характеристики: Wilo-Multivert MVIS 405

Характеристики



Характеристики насосов согласно ISO 9906, класс 2

Данные для заказа: Wilo-Multivert MVIS 405

Данные для заказа		
Изделие	Wilo	
Тип	MVIS 405	
Арт.-№	2009045	
Номер EAN	4016322311416	
Группа товаров со скидкой	PG6	
Вес брутто	<i>m</i>	27 кг
Вес, прим.	<i>m</i>	22 кг
Вид упаковки	Картон	
Длина x Ширина x Высота (упаков.)	204мм x 212мм x 446мм	
Объем упаковки	<i>V</i>	19,29 л
Штук на поддон	1	

Тексты заявок: Wilo-Multivert MVIS 405

Многоступенчатый нормальновсасывающий вертикальный высоконапорный центробежный насос линейного типа. Рабочие и ведущие колеса, а также все детали, соприкасающиеся с перекачиваемой средой, изготовлены из хромоникелевой стали. Мотор трехфазного тока с мокрым ротором, самовентилирующаяся конструкция и почти бесшумная работа. Сквозной насосный вал мотора, двойной подшипник со стороны мотора. Восприятие осевого смещения с помощью подшипника мотора. Допуск KTW/WRAS для температуры перекачиваемой жидкости до 50 °С. Вариант исполнения PN16 с овальными фланцами и контрфланцами с внутренней резьбой.

Материалы

Рабочее колесо: 1.4301

Корпус насоса: 1.4301

Вал насоса: 1.4122

Основание насоса: EN-GJL-250

Статическое уплотнение: EPDM

Мощность

Температура перекачиваемой жидкости: -15...+50 °С

Температура окружающей среды, макс.: 40 °С

Входное давление макс.: 10 бар

Мотор

Класс изоляции: F

Степень защиты: IP 44

Подключение к сети: 3~400 В, 50 Гц

Номинальный ток 3~230 В, 50 Гц: 5,2 А

Номинальный ток 3~400 В, 50 Гц: 3 А

Данные для заказа

Изделие: Wilo

Тип: MVIS 405

Арт.-№: 2009045

Вес, прим.: 22,5 кг